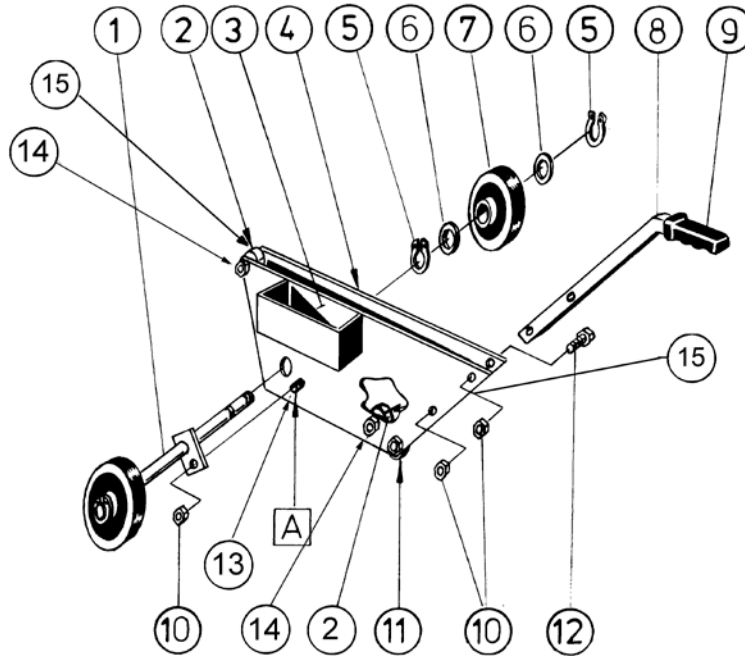


Bandvaggia för enkelspolat band/Mobile dispenser single for ribbon wound



Ihopsättning:

Montera axel 1 och drag fast med muttern 10, vid A.  
 Montera spårringarna 5, brickorna 6, hjulen 7, brickorna 6 och spårringarna 5.  
 Montera handtaget 8 med de två skruvarna 12 och de två muttrarna 10.

Assembling:

Install the shaft 1 and tighten with the nut 10.  
 Install the retainers 5, washers 6, wheels 7, washers 6 and the retainers 5.  
 Install the handle 8 with the two screws 12 and the two nuts 10.

Pos Ref Pos Ref Ref No.	Detalj Part Artikel Référéence No.	Benämning	Discription	Antal Qty	Anm. Notes
1	181210	Axel kompl.	Shaft	1	
2	983000	Hjul av plast	Wheel	2	
3	139377	Sida vänster kompl.	Left side plate	1	
4	161212	Sida höger	Right side plate	1	
5	951011	Spårring	Retainer	4	
6	947017	Bricka	Washer	4	
7	983002	Hjul	Wheel	2	
8	139378	Handtag kompl.	Handle	1	
9	949000	Handtag	Handle	1	
10	946004	Mutter	Nut	4	
11	150312	Distans	Spacer	1	
12	946563	Skruv 8x35	Screw	3	
13	150265	Stödklots plast	Support	1	
14	946003	Mutter	Nut	2	
15	946515	Skruv 6x30 M6S	Screw	2	