

ENGLISH	3	OPERATING INSTRUCTIONS	Translation of original manual
SVENSKA	12	BRUKSANVISNING	Original bruksanvisning
DEUTSCH	22	BETRIEBSANLEITUNG	Übersetzung der Originalbetriebsanleitung
FRANÇAIS	32	MODE D'EMPLOI	Traduction du mode d'emploi original

JK45-783

From serie no 141334
Från serienummer 141334
Ab Serie-Nr. 141334
A partir du no de série 141334

Pneumatic stapler
Pneumatiskt klammerverktyg
Pneumatisches Klammergerät
Agrafeuse pneumatique



Before using the tool,
read the operating in-
structions carefully.

Läs igenom bruks-
anvisningen noga innan
du använder klammer-
verktyget.

Vor dem Gebrauch des
Gerätes die Betriebs-
anleitung aufmerksam
lesen.

Avant l'utilisation de
l'appareil, consultez
soigneusement le
mode d'emploi.



TABLE OF CONTENTS

	Page
1 Technical data	2
2 General information	3
2.1 Information on environmental protection	3
3 Safety instructions	4
4 Description	5
4.1 Design	5
4.2 Function	5
5 Initial operation	6
5.1 Installation	6
5.2 Air connection / Lubrication	6
6 Operating instructions	7
6.1 Loading the magazine	7
6.2 Operating the stapler	7
7 Preventive and corrective maintenance	8
7.1 Cleaning the stapler	8
7.2 Removing jammed staples	8
7.3 Replace driver blade	9
8 Trouble shooting	10
9 Spare parts kit	41
10 Parts list with recommended wear parts	42
Exploded drawing	44

1

TECHNICAL DATA

Weight	2.4 kg (5.3 lbs)
Dimensions	Length 345 mm (13,2") Width 82 mm (3,2") Height 282 mm (11,1")
Magazine capacity	138 staples
Staple leg length	25 – 51 mm (1"–2")
Nose length	21 mm (0.8 in)
Recommended working air pressure	5 – 7 bar (70 – 110 psi)
Max. air pressure	8 bar (110 psi)
Air consumption per driving operation at 6 bar operating pressure	1,2 litres
Noise characteristic levels according to:	EN 12549
A-weighted single-event emission sound pressure level at work station	99 dB
A-weighted sound energy level	104 dB
Vibration level:	Vibration below the limit of declaration according to EN 792-13 measured according to ISO 8662-11.

SE JOSEF KIHLBERG AB

Industrigatan 37B

SE- 544 50 Hjo

Telephone: +46 503 328 00
 Fax: +46 503 328 01
 E-mail: reception@kihlberg.se
 Internet: www.kihlberg.com

FASTENERS

Staple JK783-25 (1")	Art.No 400433
Staple JK783-29 (1 1/8")	Art.No 400434
Staple JK783-32 (1 1/4")	Art.No 400435
Staple JK783-35 (1 3/8")	Art.No 400436
Staple JK783-38 (1 1/2")	Art.No 400437
Staple JK783-44 (1 3/4")	Art.No 400438
Staple JK783-51 (2")	Art.No 400439

DECLARATION OF CONFORMITY



We take sole responsibility for declaring that the stapler JK45-783, to which this declaration refers, is in full compliance with the current requirements of the guidelines laid down by the council on 17th May 2006 (2006/42/EC) "Machine Guidelines".

According to norm:
 ISO 12100:2010; EN 792-13+A1:2008

SE-544 50 HJO, 06.05.2020

Plant Manager:

Thor-Björn Elmers
 Agent for the publication of technical documentation:
 Josef Kihlberg AB, Industrigatan 37B, SE-544 50 HJO

2

GENERAL INFORMATION



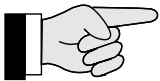
CAUTION!

Used where there is danger to life and health.



WARNING!

Used for danger which can cause material damage.



NOTE!

Used for general information and information which if not followed can cause faults in the operating sequence.

These operating instructions are intended to simplify familiarisation with the stapler and the possibilities of application for the intended purpose. The operating instructions contain important information concerning the safe, proper and efficient use of the stapler. Observation of the information will help to avoid danger, reduce repairs and stoppages and increase the reliability and service life of the stapler.

The operating instructions must always be available at the place of operation of the stapler. They must be read and observed by all persons concerned with work on the stapler. This work specifically includes operation, refilling of operating material, fault elimination and maintenance.

In addition to the operating instructions and the regulations for accident prevention effective in the country of use and place of application, the recognised technical regulations for safety and proper working must also be observed.

2.1 INFORMATION ON ENVIRONMENTAL PROTECTION

This stapler is manufactured without any physical or chemical substances which could be dangerous to health. For disposal of all the parts, the governmental instructions must be observed.

3

SAFETY INSTRUCTIONS



Inform yourself!
Read the operating instructions carefully.



Protect yourself!
When operating the stapler, wear eye, ear protection.



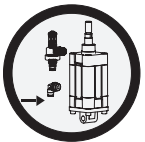
Warning: Danger of crushing!
Do not put your fingers underneath the nozzle.



Warning: Hazard!
Lay the compressed air hose so that there is no risk of tripping over it.



Do not exceed the air pressure!
Do not exceed the recommended air pressure.



Use safety coupling!
For connecting the air hose to the stapler, use only a safety coupling.



Do not use a bottled air or gas source!
Do not operate this stapler by using a bottled air or gas source.



Never leave a loaded tool unattended!
Always disconnect the tool from air supply when not in use.



Original JOSEF KIHBERG staples must be used exclusively!



Original JOSEF KIHBERG spare parts must be used exclusively!
Not using original spare parts will dissolve the warranty and the liability.



Warning:
Stapling and nailing tools that are marked with an inverted equilateral triangle may only be used in conjunction with an operating safety support.



Warning:
Stapling and nailing tools that are marked with this symbol must not be used when standing on a stepladder or scaffolding.

Use for the intended purpose

The stapler is intended for stapling board to wood, and wooden fram work.

This stapler was designed and manufactured for safe handling during the stapling operation.

Possible misuse

Do not fire any staples into the air or use the stapler with any other materials than mentioned above.

Servicing

The following maintenance work must be carried out at regular intervals, varying with working conditions and workload:

- daily check of compressed air pressure 5.5–6.5 bar (80–87 psi).
- clean the stapler regularly.
- check the condition of the stapler at regular intervals for defects or worn parts. Never use a stapler that has defective or worn parts (for servicing tasks refer also to chapter 7.1 until 7.3).

4

DESCRIPTION



Fig. 1

4.1 DESIGN

- 1 Safety yoke
- 2 Door
- 3 Pusher
- 4 Trigger
- 5 Compressed air connection



Fig. 2

4.2 FUNCTION

Stapler JK45-783 has single shot firing, with safety yoke.

1. Place the tool against the work piece. Press the tool downwards and pull the trigger (Fig. 2/1). Repeat for next stapling.
2. As the JK45 is equipped with a safety yoke, it can also be bump fired where there is no need for stapling precision.
3. Pull and hold the trigger and then bump the safety yoke against the work surface for multi-shot operation.



Warning: before stapling ensure that your hand or any other part of your body is not underneath the nozzle.

5

INITIAL OPERATION

5.1 INSTALLATION

The stapler is delivered without the compressed air connection nipple assembled. Assemble the nipple as following:

1. Take the stapler out of the box. Check that the nipple is the correct brand and fits your air system. Put sealing compound on the thread. (Fig. 3/1).
2. Assemble the nipple. Tightening torque 7.5 Nm.

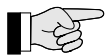


Lay the compressed air hose so that there is no risk of tripping over it.



Fig. 3

5.2 AIR CONNECTION / LUBRICATION



Properly prepared compressed air is essential for trouble free operation of the stapler. This can only be ensured by a reliably functioning maintenance unit, consisting of water separator, pressure reducing valve with pressure gauge. The internal diameter of the pipe should be at least 10 mm ($\frac{3}{8}$ ”).



Never exceed the maximum permitted air pressure of 7 bar (100 psi). The maximum supply pressure is 8 bar (110 psi).

A low air pressure will give low maintenance costs!

The stapler and the hose must have a coupling which automatically bleeds all air pressure from the stapler when it is disconnected.

The stapler needs a small amount of lubricating oil in the nipple each day or approx. 10 drops once a week to ensure safe functioning and endurance. For high frequency stapling we recommend oil mist lubricator. Please contact our agent for advice.

733007 Lubrication oil 0.2 dl. (Fig. 4/1)

Sliding parts are greased, with Dow Corning grease MS 4 Silicon Compound, at the factory. We recommend use of this grease on moving parts if they have been cleaned or replaced.

184943 Tube of MS 4. (Fig. 4/2)



733007



184943

Fig. 4

6

OPERATING INSTUCTIONS



Fig. 5

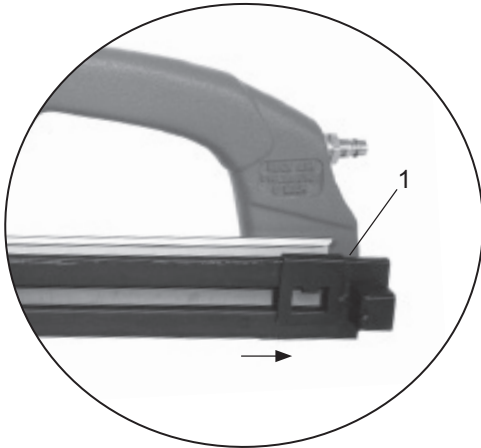


Fig. 6

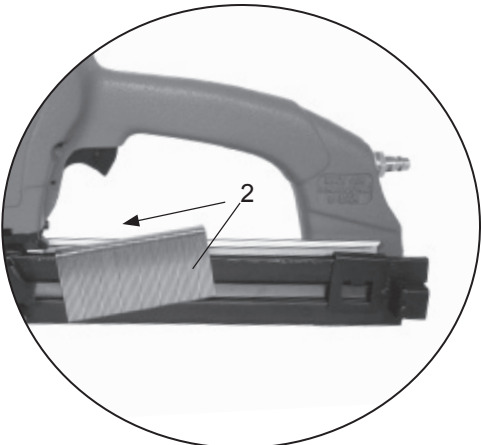


Fig. 7

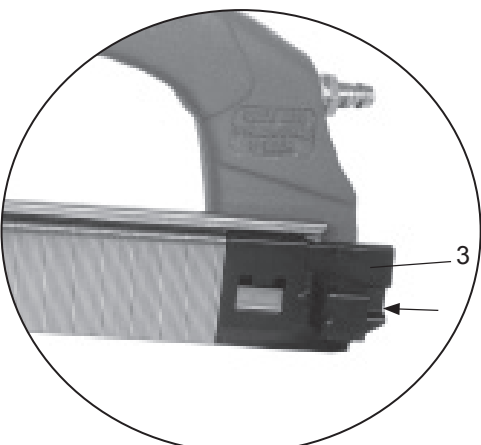


Fig. 8

6.1 LOADING THE MAGAZINE



Be sure that the tool is not pointing at yourself or anyone else when connecting it to the compressed air line.

- Connect the tool to the compressed air line before loading staples. The max. allowed air pressure is 7 bar (102 psi).
- **Always use Josef Kihlberg original staples JK783 with leg length 25 mm (1") to 51 mm (2").** The correct type of staple is marked on the right side of the magazine cover. Ensure you use the right length of staples for your application.

1. Pull the pusher all the way out (Fig. 6/1).
2. Place two staple strips into the magazine from the top (7/2)
3. Push the lock (8/3) and release the pusher. Forward it carefully until it reach the staples.

6.2 OPERATING THE STAPLER

Adjust the air pressure to the lowest one that will drive the staples to the desired depth. Start at 5 bar (73 psi) and raise this by 0.5 bar (7 psi) increase until the correct operating pressure for the job in hand is found. Never exceed 8 bar (116 psi).

A low air pressure will give low maintenance costs!



Always place yourself in a firmly balanced position when using or handling the tool. Do not drive staples at too steep an angle or too close to the edge of the work: the fastener might fly free and hurt someone.

- Place the tool firmly on the work surface. Never drive staples in extremely hard or brittle material.



Warning: before stapling, ensure that your hand or any other part of your body is not underneath the nozzle.

- Push the trigger as described in chapter 4.2
- Move the tool and repeat until you have finished the stapling.

7

PREVENTIVE AND CORRECTIVE MAINTENANCE



Before all maintenance tasks on the stapler always first disconnect it from the air supply.

7.1 CLEANING THE STAPLER

This stapler does not require special servicing. It only needs regular cleaning with a non-aggressive (non-corrosive) cleaner agent. Do not remove any parts for cleaning purposes!



Check the proper functioning of all safety devices daily. Make especially sure that:

- the trigger works smoothly, the door stays in place and the magazine lid does not open itself.
- all screws and nuts are securely tightened.
- the stapler is regularly lubricated (refer to chapter 5.2).

7.2 REMOVING JAMMED STAPLES

To remove a staple which has become jammed:

- Open the door by pressing on the upper part on the catch..
- Remove any staple remnants and push the door back until the catch has locked.



Fig. 9

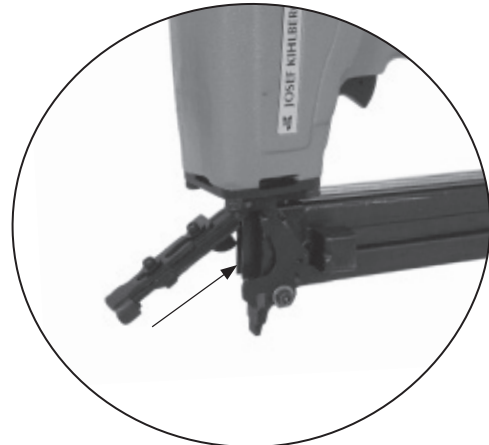
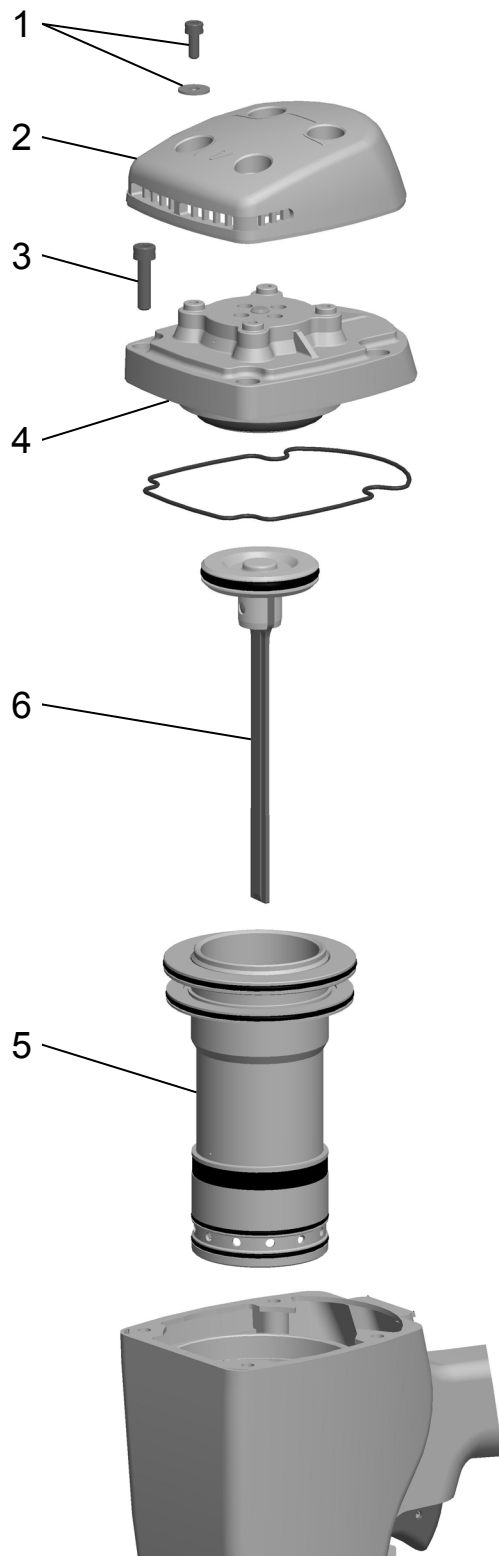


Fig. 10



7.3 REPLACE PISTON COMPLETE

- Remove the four screws (Fig. 11/1) and remove the cover (Fig. 11/2) .
- Remove the four screws (Fig. 11/3) lift of the top cap (Fig. 11/4).
- Lift out the top cap.
- Remove the piston (11/6) from the cylinder (11/5).
- Replace piston cpl. (11/6).
- Lubricate the o-ring on the piston with grease MS4 (Order No. 184943).
- Install the piston cpl.
- Install the top cap and (11/4) and the cover (11/2).

Fig. 11

8

TROUBLE SHOOTING



Before all trouble shooting tasks on the stapler it must first be disconnected from the air supply.

FAULT	ELIMINATION
No staples when firing the tool.	<ul style="list-style-type: none"> – Check that the right type of staples is being used and moves easily inside the rail. – Always use Josef Kihlberg original staples. – Check for jammed staples. – Check the feeder spring for defects. If necessary replace. – Check if the staple pusher is not defective. If necessary replace. – Clean the staple track. – Air pressure too low. Secure that working pressure is as recommend, see chapter 6.2
Inadequate power. The staples do not penetrate the material sufficiently.	<ul style="list-style-type: none"> – Adjust the air pressure as chapter 6.2 – Has the tool been used without oil? Provide lubrication, see chapter 5.2. – Fit a longer driver blade.
Noise level is too high	<ul style="list-style-type: none"> – Check if the air pressure is correct. Adjust as per chapter 6.2. – Ensure that the work piece is firmly held in place. Vibration causes high sound levels.
Jammed staple in the nozzle	<ul style="list-style-type: none"> – Open the door and remove the defective staple, see chapter 7.2.

SVENSKA

INNEHÅLL

	Page
1 Tekniska data	12
2 Allmänt	13
2.1 Miljöinformation	13
3 Säkerhetsföreskrifter	14
4 Beskrivning	15
4.1 Sammansättning	15
4.2 Funktion	15
5 Idrifttagande	16
5.1 Installation	16
5.2 Anslut tryckluft / smörjning	16
6 Användning	17
6.1 Ladda klammermagasin	17
6.2 Använda verktyget	17
7 Förebyggande och avhjälpande underhåll	18
7.1 Rengöring av verktyget	18
7.2 Avlägsna kilad klammer	18
7.3 Utbyte av drivare	19
8 Felsökning	20
9 Reservdelar som delar	41
10 Reservdelslista	42
Sprängskiss	44

1

TEKNISKA DATA

Vikt	2,4 kg (5,3 lbs)
Dimension	Längd 345 mm (13,6") Bredd 82 mm (3,2") Höjd 282 mm (11,1")
Magasinskapacitet	138 klammer
Klammerlängd	25 – 51 mm (1"–2")
Noslängd	21 mm (0,8 in.)
Rekommenderat arbetstryck	5 – 7 bar (70–110 psi)
Max. tryck	8 bar (110 psi)
Luftförbrukning per slag vid 6 bar (80 psi) arbetstryck.	1,2 liter
Karakteristisk bullernivå enligt:	EN 12549
Deklarerad A-vägd ljudtrycksnivå vid operatörsplatsen för enstaka förlopp	99 dB
Deklarerad A-vägd ljudenerginivå	104 dB
Vibrationsnivå:	Vibrationsnivån är under deklarationsgräns enligt EN292-2 uppmätt enl. ISO 8662-11.

SE JOSEF KIHMBERG AB

Industrigatan 37B,

SE-544 50 Hjo

Telephone: +46 503 328 00
 Fax: +46 503 328 01
 E-mail: reception@kihlberg.se
 Internet: www.kihlberg.com

KLAMMER

Klammer JK783-25 (1")	Art.No 400433
Klammer JK783-29 (1 1/8")	Art.No 400434
Klammer JK783-32 (1 1/4")	Art.No 400435
Klammer JK783-35 (1 3/8")	Art.No 400436
Klammer JK783-38 (1 1/2")	Art.No 400437
Klammer JK783-44 (1 3/4")	Art.No 400438
Klammer JK783-51 (2")	Art.No 400439

DEKLARATION OM ÖVERENSSTÄMMELSE



Försäkrar härmed att klammerverktyg JK45-783, är tillverkad enligt följande harmoniserande standarder:

SS-EN ISO 12100:2010 och SS-EN 792-13 +
 A1:2008
 samt följer bestämmelserna enligt rådets direktiv:
 2006/42/EG

SE-544 50 HJO, 06.05.2020

Plant Manager:

Thor-Björn Elmers

Behörig att ställa samman den tekniska dokumentationen:
 Josef Kihlberg AB, Industrigatan 37B, SE-544 50 HJO

2

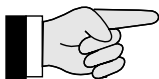
ALLMÄNT

**FÖRBUD!**

Symbolen används vid fara för liv och lem.

**VARNING!**

Symbolen används vid risk för materiella skador.

**OBSERVERA!**

Symbolen används för allmänna instruktioner samt för instruktioner som måste följas för att undvika störningar.

Denna manual är framtagen för att förenkla kännedom om klammerverktyget och dess handhavande och applikationer. Manualen innehåller viktig information angående säkerhet, korrekt och effektiv användning. Genom att iakttaga denna information hjälper det till att förhindra olyckor och reducera reparationer och driftstörningar och förlänga livslängden på klammerverktyget.

Manualen skall alltid hållas tillgänglig i arbetsområdet för verktyget. Den skall läsas och förstås av all personal som använder verktyget.

Som tillägg till manualen skall bestämmelse för förebyggande olycksfallsrisker följas för det land där produkten används. Det skall också iakttas tekniska förordningar angående säker och riktig användning.

2.1 MILJÖINFORMATION

Detta klammerverktyg är tillverkat utan några fysiska eller kemiska substanser vilka kan vara farliga för hälsan. För avfallshantering av samtliga delar skall regeringens lagar och förordningar följas.

3

SÄKERHETSFÖRESKRIFTER



Informera dig!
Läs igenom bruksanvisningen noga.



Skyddsutrustning!
Bär skyddsutrustning för ögon och öron när du använder klammerverktyget.



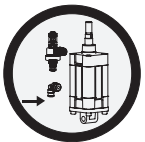
Varning: Akta fingrarna!
Stoppa inte fingrar eller andra kroppsdelar under nosen.



Varning: Snubbelrisk!
Lägg tryckluftsslangen så att det inte finns någon risk för att snubbla över den.



Överskrid inte lufttrycket!
Överskrid inte rekommenderat lufttryck.



Använd säkerhetskoppling!
Anslut luftslangen till häftaren endast med säkerhetskoppling.



Använd aldrig gas från högtryckstuber!
Använd aldrig gas från högtryckstuber.



Lämna aldrig ett laddat verktyg obevakat. Koppla alltid bort luftslangen när det inte används.



Använd alltid Josef Kihlberg original klammer.



Endast original-reservdelar från JOSEF KIHBERG får användas!
I annat fall upphävs garanti och övrigt ansvar från tillverkaren!



Varning:
Häft- och spikverktyg som är märkta med en upp och nedvänd liksidig triangel får endast användas med en fungerande säkerhetsbygel.



Varning:
Häft- och spikverktyg försedda med denna symbol får ej användas på stegar eller byggnadsställningar.

Användningsområde

Klammerverktyget är avsett för att board till trä och klammra möbelstommar.

Verktyget är konstruerat för säker hantering under klamringen.

Möjlig felanvändning

Avfira inte verktyget i luften och använd endast i de material som rekommenderas för verktyget.

Underhåll

Följande underhåll måste genomföras regelbundet beroende på arbetsmiljö och volym:

- daglig kontroll av arbetstryck 5–6,5 bar (80–87 psi).
- regelbunden rengöring av klammerverktyget.
- kontrollera regelbundet konditionen på häftaren och se till att inga defekta eller utslitna delar förekommer. (för mer information angående service se 7.1 and 7.3).

4

BESKRIVNING



Fig. 1

4.1 SAMMANSÄTTNING

- 1 Säkerhetsbygel
- 2 Dörr
- 3 Frammatare
- 4 Avtryckare
- 5 Nippel



Fig. 2

4.2 FUNKTION

Verktøget JK45 har enkelskottsavfyrning med säkerhetsbygel.

1. Placera först på arbetsstycket tryck sedan på avtryckare (Fig. 2/1) och släpp denna. Repetera för ytterligare klammer.
2. Eftersom JK45 har säkerhetsbygel kan det också användas med stötavfyrning när inget större krav på klamringsprecision föreligger.
3. Tryck in avtryckaren och håll den intryckt studsa verktøget mot arbetsstycket för multiskott avfyrning.



Varning! innan du häftar, säkerställ att ingen del av din kropp är under nosen.

5

IDRIFTTAGANDE

5.1 INSTALLATION

Klammerverktyget levereras med nippeln omonterad. Monteras enligt följande:

1. Tag ur verktyget ur kartongen och kontrollera att nippeln är av samma typ som används i luftinstallationen. Applicera gängtejp eller gängtätningvätska på nippeln. (Fig. 3/1).
2. Montera nippeln och använd ett åtdragningmoment av 7,5 Nm.



Placera tryckluftsslangen så att den ej utgör något hinder.



Fig. 3

5.2 ANSLUT TRYCKLUFT / SMÖRJNING



Häftaren behöver ren och torr tryckluft med tillsats av en liten mängd dimsmörjolja för en långsiktig problemfri drift. Detta kan enklast uppnås med en luftberedare som inkluderar vattenavskiljare, luftregulator med manometer och dimsmörjarenhet. Som alternativ till detta kan dimsmörjolja tillföras i nippeln, några droppar dagligen eller ca 10 droppar / vecka.



Överskrid aldrig maximalt lufttryck
Högsta tillåtna tryck är 8 bar (116 psi),
och maximalt matartryck är 8 bar (116 psi)

Justera arbetstrycket till 5.0 - 6 bar (73-87 psi)

Lågt arbetstryck innebär låga underhållskostnader.

Häftaren och slangen måste förses med en koppling med automatisk avluftning som gör häftaren trycklös vid frånkoppling.

733007 Dimsmörjolja 0,2 dl. (Fig. 3/1)

Verktygets glidytor har vid tillverkningen belagts med fett Dow Corning MS4 silicon Compound. Vi rekommenderar den för rörliga delar vid rengöring eller utbyte.

184943 Tub av fett MS 4. (Fig. 3/2)



733007



184943

Fig. 4

6

ANVÄNDNING



Fig. 5

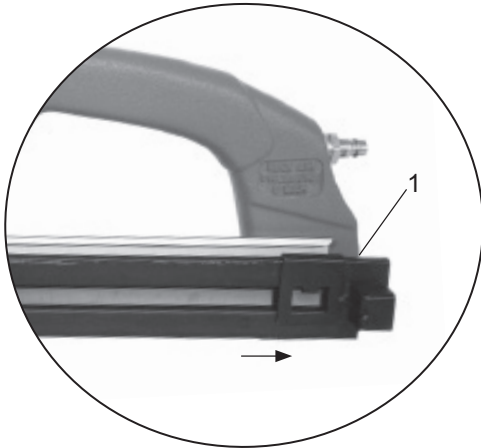


Fig. 6

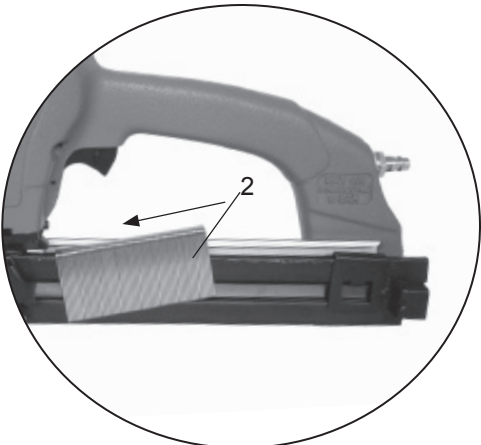


Fig. 7

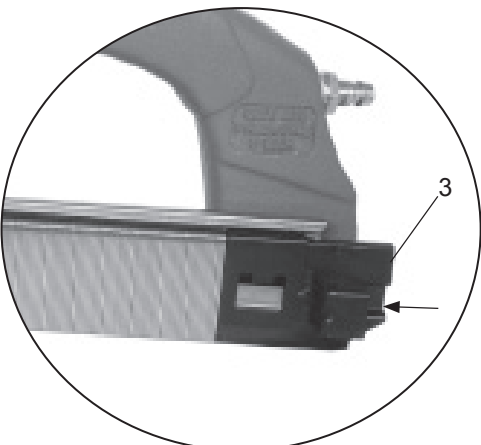


Fig. 8

6.1 LADDA KLAMMERMAGASIN



Säkerställ att verktyget inte pekar mot dig själv eller någon annan när inkoppling sker till tryckluftssystemet.

- Koppla in verktyget till tryckluftssystemet före du laddar magasinet med klammer. Högsta tillåtna tryck är 8 bar (116 psi).
- **Använd alltid Josef Kihlberg originalklammer för en säker funktion. JK783 med klammerlängd från 25 (1“) till 51 mm (2“).**
- Den korrekta typ av klammer är märkt på magasinets högra sida. Kontrollera att rätt längd på klammern används före du börjar klamra.

1. För frammataren helt tillbaka tills den snäpper in runt parkeringsknappen (Fig. 6/1).
2. För in två klammerstavar i magasinet (7/2).
3. Frigör frammataren genom att trycka på frammataren (8/3).

6.2 ANVÄNDNING AV VERKTYGET

- Ställ in lägsta möjliga lufttryck som fortfarande driver klammern till önskat djup. Börja med 5.0 bar (73 psi) och höj sedan trycket i steg om 0,5 bar (7 psi) tills det rätta arbetstrycket etablerats. Överstig dock aldrig 8 bar (116 psi).
- Ett lågt lufttryck bidrar till att hålla underhållskostnaderna nere!



Vid användning av verktyget bör man stå välbalanserat och stadigt. Om klammern drivs in för nära kanten eller i brant vinkel finns risk för att klammer slungas ut i lokalen.

- Placera verktyget mot arbetsstycket. Försök aldrig att driva in klammer i mycket hårda eller spröda material.



Varning! innan du häftar, säkerställ att ingen del av din kropp är under nosen.

- Tryck in avtryckaren som beskrivs i kapitel 4.2.
- För verktyget i sidled tills du skall avsluta häftningen. Släpp avtryckaren.

7

FÖREBYGGANDE OCH AVHJÄLPANDE UNDERHÅLL



Säkerställ att verktyget ej är inkopplat till tryckluftssystemet och att det är trycklöst vid underhållsarbete.

7.1 RENGÖRING AV VERKTYGET

Denna häftare behöver inget speciellt underhåll. Den behöver regelbunden rengöring med ett neutralt rengöringsmedel (ej frätande). Demontera inte några delar vid rengöring.



Kontrollera dagligen verktygets funktion och säkerhetsutrustningar. Speciellt att:

- Avtryckaren inte kärvar, säkerhetsbygeln löper lätt.

Kontrollera samtidigt att alla skruvar och muttrar är åtdragna.

7.2 AVLÄGSNA KILAD KLAMMER

För att ta bort en kilad och defekt klammer gör följande:

1. Öppna dörren genom att trycka på spärrens översta punkt.
2. Ta bort eventuella klammerrester samt tryck dörren bakåt tills spärren har låst.



Fig. 9

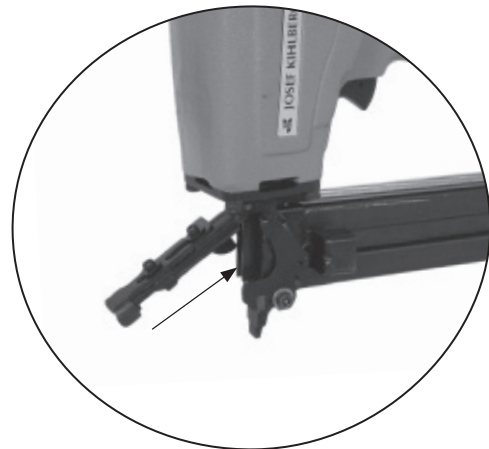
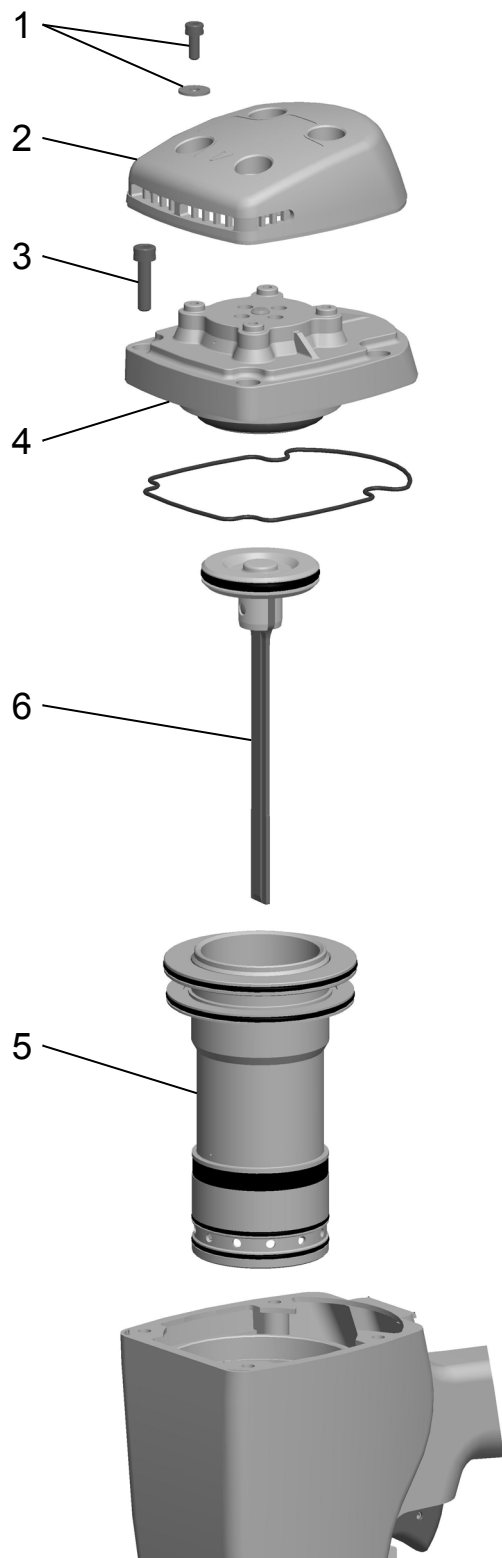


Fig. 10

7.3 BYTE AV DRIVARE



- Demontera de fyra skruvarna (Fig. 11/1) till täckkåpan (Fig. 11/2).
- Demontera de fyra skruvarna (Fig. 11/3) som håller toplocket (Fig. 11/4).
- Lyft ur toplocket.
- Demontera kolven (11/6) från cylindern (11/5).
- Byt kolv kpl. (11/6).
- Smörj in o-ringen på kolven med fett MS4 (Best. nr 184943).
- Montera kolv kpl. (11/6).
- Montera locket och dra åt de fyra skruvarna och därefter täckkåpan.

Fig. 11

8

FELSÖKNING



Säkerställ att verktyget ej är inkopplat till tryckluftssystemet och att det är trycklöst vid underhållsarbete.

FEL	MÖJLIG ORSAK / LÖSNING
Ingen klammer när du häftar	<ul style="list-style-type: none"> – Kontrollera så att rätt sorts klammer används och att klammerstaven glider lätt på klammerbanan. – Andvänd endast Josef Kihlberg original klammer. – Kontrollera frammatarfjädern och frammataren så att den inte är defekt. Byt om den är skadad. – Rengör klammerbanan från föroreningar. – För lågt lufttryck. Säkerställ att rätt arbetstryck används. Se kapitel 6.2
Dålig slagkraft. Klammern slås ej in tillräckligt.	<ul style="list-style-type: none"> – Justera arbetstrycket enligt kapitel 6.2 – Har verktyget använts utan tryckluftsolja? Säkerställ tillsatssmörjning enligt kapitel 5.2 – Montera längre drivarblad.
För hög ljudnivå	<ul style="list-style-type: none"> – Kontrollera att arbetstrycket är rätt. Justera enligt kapitel 6.2 – Säkerställ att arbetsstycket är fastsatt. Vibrationer orsakar hög ljudnivå.
Klammern kilar fast i drivarstyrningen.	<ul style="list-style-type: none"> – Öppna dörren och ta bort den defekta klammern. Se kapitel 7.2.

DEUTSCH

INHALTSVERZEICHNIS

	Seite
1 Technische Daten	22
2 Allgemeines	23
2.1 Hinweis zum Umweltschutz	23
3 Sicherheitsvorschriften	24
4 Beschreibung	25
4.1 Aufbau	25
4.2 Funktionsprinzip	25
5 Inbetriebnahme	26
5.1 Inbetriebnahme	26
5.2 Druckluftaufbereitung	26
6 Bedienung	27
6.1 Magazin mit Klammern laden	27
6.2 Bedienung des Klammergerätes	27
7 Wartung und Instandsetzung	28
7.1 Reinigung	28
7.2 Steckengebliebene Klammern entfernen	28
7.3 Antriebsschiene ersetzen	29
8 Störungsbehebung	30
9 Ersatzteil-Set	41
10 Teileliste mit empfohlenen Ersatzteilen	42
Explosionszeichnung	44

1

TECHNISCHE DATEN

Gewicht	2,4 kg
Abmessungen	Länge 335 mm Breite 82 mm Höhe 282 mm
Magazinkapazität	138 Klammern
Klammern-Schenkellänge	25–51 mm
Vorderplattenüberstand	21 mm
Empfohlener Arbeits-Luftdruck	5,0 – 7,0 bar
Max. Luftdruck	8 bar
Druckluftverbrauch bei 6 bar Arbeitsdruck	0,85 Liter
Werte gemäss:	EN 12549
A-bewerteter Emissions-Schalldruckpegel am Arbeitsplatz	99 dB
A-bewerteter Schalldruckpegel Energieniveau	104 dB
Vibrationsstärke:	Der Vibrationswert liegt unter der in der Konformitätserklärung EN 792-13 angegebenen Grenze, gemessen nach ISO 8662-11

SE JOSEF KIHLBERG AB

Industrigatan 37B

SE- 544 50 Hjo

Telephone: +46 503 328 00
 Fax: +46 503 328 01
 E-mail: reception@kihlberg.se
 Internet: www.kihlberg.com

KLAMMERN

Klammern JK783-25 (1“) Art.No 400433
 Klammern JK783-29 (1 1/8“) Art.No 400434
 Klammern JK783-32 (1 1/4“) Art.No 400435
 Klammern JK783-35 (1 3/8“) Art.No 400436
 Klammern JK783-38 (1 1/2“) Art.No 400437
 Klammern JK783-44 (1 3/4“) Art.No 400438
 Klammern JK783-51 (2“) Art.No 400439

KONFORMITÄTSERKLÄRUNG



Wir erklären in alleiniger Verantwortung, dass das Gerät JK45-783, auf welches sich diese Erklärung bezieht, mit den geltenden Bestimmungen der Richtlinie des Rates vom 17. Mai 2006 (2006/42/EG) „Maschinen-Richtlinie“ übereinstimmt.

Berücksichtigte Normen:
 ISO 12100:2010; EN 792-13+A1:2008

SE-544 50 HJO, 06.05.2020

Plant Manager:

Thor-Björn Elmers

Bevollmächtigte zur Herausgabe von technischen Unterlagen:
 Josef Kihlberg AB, Industrigatan 37B, SE-544 50 HJO

2

ALLGEMEINES



VORSICHT!

Wird verwendet bei Gefahren für Leben und Gesundheit.

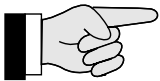
Diese Betriebsanleitung soll das Kennenlernen des Gerätes und den bestimmungsgemässen Einsatz erleichtern. Die Betriebsanleitung enthält wichtige Hinweise, wie das Gerät sicher, sachgerecht und wirtschaftlich einzusetzen ist. Das Einhalten der Hinweise hilft Gefahren vermeiden, Reparaturen und Ausfallzeiten vermindern sowie die Zuverlässigkeit und Lebensdauer des Gerätes zu erhöhen.



ACHTUNG!

Wird verwendet bei Gefahren, die Sachschäden verursachen können.

Die Betriebsanleitung muss am Einsatzort des Gerätes verfügbar sein. Sie ist von allen Personen zu lesen und anzuwenden, die mit dem Gerät arbeiten. Zu diesen Arbeiten zählen insbesondere die Bedienung, die Störungsbehebung und die Wartung.



HINWEIS!

Wird verwendet für allgemeine Hinweise und für Hinweise, bei deren Nichtbeachtung Störungen im Betriebsablauf entstehen können.

Neben der Betriebsanleitung und den im Verwendeland und an der Einsatzstelle geltenden Regelungen zur Unfallverhütung sind auch die anerkannten fachtechnischen Regeln für sicherheits- und fachgerechtes Arbeiten zu beachten.

2.1 HINWEIS ZUM UMWELTSCHUTZ

Für die Herstellung dieses Gerätes werden keine gesundheitsschädigenden physikalischen oder chemischen Stoffe verwendet. Für die Entsorgung sind die gültigen gesetzlichen Vorschriften zu berücksichtigen.

3

SICHERHEITSVORSCHRIFTEN



Informieren Sie sich!
Vor dem Gebrauch des Gerätes die Betriebsanleitung sorgfältig lesen.



Schützen Sie sich!
Beim Arbeiten, Gehörschutz und Schutzbrille tragen.



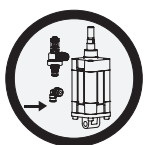
Vorsicht: Quetschgefahr!
Finger nicht unter das Gerät halten.



Achtung: Stolperstelle!
Druckluftschlauch so verlegen, dass sich keine Stolperstelle bildet.



Luftdruck nicht überschreiten!
Den vorgeschriebenen Luftdruck nicht überschreiten.



Original Anschlusskupplungen verwenden!
Es dürfen nur Anschlusskupplungen verwendet werden, die den Sicherheitsvorschriften entsprechen.



Keine Gas- oder Druckluftflaschen verwenden!
Das Gerät darf nicht an eine Gas- oder Druckluftflasche angeschlossen werden.



Niemals eine geladenes Gerät unbeaufsichtigt lassen!
Trennen Sie das Gerät von der Luftzufuhr, wenn es nicht in Gebrauch ist.



Verwenden Sie nur Original-JOSEF KIHBERG Klammern.



Verwenden Sie nur Original-JOSEF KIHBERG-Ersatzteile!
Die Verwendung von anderen als JOSEF KIHBERG-Ersatzteilen schliesst Garantieleistungen und Haftpflicht aus.



Vorsicht:
Klammergeräte die mit einem umgekehrten Dreieck gekennzeichnet sind, dürfen nur in Verbindung mit einem Betriebssicherheit-Träger verwendet werden.



Vorsicht:
Klammergeräte die mit diesem Piktogramm gekennzeichnet sind, dürfen nicht auf einer Trittleiter oder einem Gerüst verwendet werden.

Bestimmungsgemässe Verwendung

Dieses Klammergerät ist zum Heften von Holz und Holzrahmen bestimmt.

Dieses Klammergerät wurde zum sicheren Umgang während des Heftvorganges entwickelt.

Möglicher Missbrauch

Schiessen Sie niemals Klammern in die Luft und verwenden Sie das Gerät nicht für Materialien welche oben nicht erwähnt sind.

Wartungsarbeiten

Je nach Arbeitsverhältnissen und Beanspruchung sind periodisch folgende Wartungsarbeiten durchzuführen:

- Tägliche Kontrolle des Luftdruckes (5–7 bar)
 - Regelmässige Kontrolle der Wartungseinheit (Ölstand, Wasserabscheider, Filter)
 - Klammergerät regelmässig reinigen.
 - Regelmässig den Zustand des Gerätes auf defekte oder abgenutzte Teile prüfen.
- Arbeiten Sie nie mit einem Gerät, welches defekte oder abgenutzte Teile aufweist (siehe Kapitel 7.1 bis 7.3).

4

BESCHREIBUNG



Fig. 1

4.1 AUFBAU

- 1 Sicherheitsbügel
- 2 Vorderplatte
- 3 Schieber
- 4 Abzug
- 5 Druckluftanschluss



Fig. 2

4.2 FUNKTIONSPRINZIP

Das Klammergerät JK45-783 besitzt eine Einzelfeuerung mit zusätzlichem Sicherheitsbügel.

1. Klammergerät gegen das Packgut drücken and Abzug (Fig. 2/1) betätigen. Vorgang für nächste Klammerung wiederholen.
2. Das Klammergerät JK45 ist mit einem Sicherheitsbügel ausgestattet, dies erlaubt auch ein anbringen von Klammern ohne präzise Positionierung.
3. Für "Multi-Shot-Betrieb", Abzug betätigen und in Position halten sowie Gerät gegen das Packgut drücken.



Warnung:
Vor dem Auslösen, sicherstellen dass sich keine Hand oder andere Körperteile unter dem Gerät befinden.

5

INBETRIEBNAHME

5.1 INBETRIEBNAHME

Das Klammergerät wird ohne montierten Druckluftanschluss ausgeliefert. Druckluftanschluss folgendermassen montieren:

1. Klammergerät aus Verpackung entfernen. Druckluftanschluss überprüfen, ob er mit dem Druckluftsystem übereinstimmt. Gewinde des Anschlusses (Fig. 3/1) mit Dichtmasse sichern.
2. Druckluftanschluss montieren. Anzugs-Drehmoment 7,5 Nm.




Druckluftschlauch so verlegen, dass sich keine Stolperstelle bilden kann.



Fig. 3

5.2 DRUCKLUFTAUFBEREITUNG

 Einwandfrei aufbereitete Druckluft ist Voraussetzung für einen störungsfreien Betrieb des Klammergerätes. Dies kann nur durch eine funktionssichere Wartungseinheit erfüllt werden, welche aus Wasserabscheider, Druckreduzierventil mit Manometer und Ölnebelgerät besteht.



Die lichte Weite der Leitung soll minimum 10 mm betragen. Es muss darauf geachtet werden, dass der Schlauch keine Schlaufen bildet, in welchen sich Öl sammeln kann.

Den maximal zulässigen Luftdruck von 8,0 bar niemals überschreiten. Niedriger Luftdruck führt zu niedrigen Wartungskosten!

Das Klammergerät muss eine Kupplung aufweisen, die automatisch entlüftet wenn das Gerät vom Luftanschluss getrennt wird.

Das Klammergerät benötigt einige Tropfen Schmieröl täglich oder einmal wöchentlich 10 Tropfen. Bei häufigem Einsatz wird das Verwenden eines Ölnebelgerätes empfohlen. Weden Sie sich bitte an Ihren Ansprechpartner.

733007 Schmieröl 0,2 dl. (Fig. 4/1)

Werkseitig sind die Gleitstellen mit dem Fett "Dow Corning grease MS 4 Silicon Compound" versehen. Wir empfehlen die Verwendung diese Fettes ebenfalls für Teile die neu zu ersetzen sind.

184943 Grease MS 4 Silicon Compound (Fig. 4/2)



733007



184943

Fig. 4

6

OPERATING INSTRUCTIONS



Fig. 5

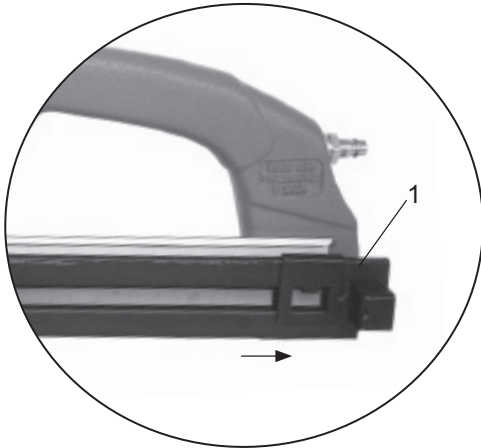


Fig. 6

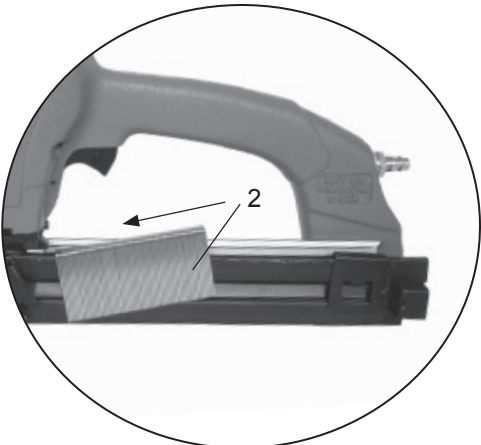


Fig. 7

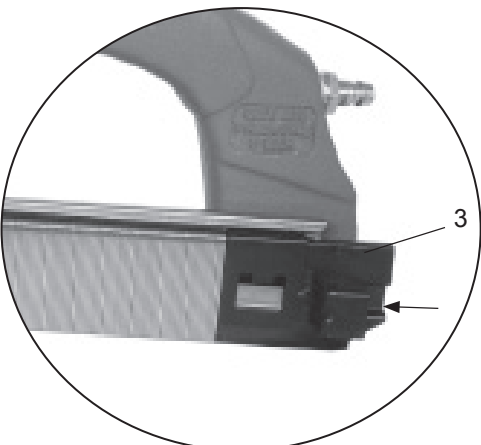


Fig. 8

6.1 MAGAZIN MIT KLAMMERN LADEN



Vor dem Anschliessen des Klammengerätes, sicherstellen dass das Gerät nicht auf Sie oder jemand anders gerichtet ist.

- Vor dem Laden der Klammern, Gerät an Druckluftversorgung anschliessen. Den maximal zulässigen Luftdruck von 8,0 bar niemals überschreiten.
- **Immer Josef Kihlberg Originalklammern JK783 mit Schenkellängen von 25–51 mm verwenden.** Der korrekte Klammertyp ist auf dem Magazindeckel vermerkt. Sicherstellen, dass Sie die richtige Klammer-Schenkellänge für Ihre Anwendung verwenden.

1. Schieber (Fig. 6/1) ganz nach hinten schieben.
2. Zwei Klammerstreifen von oben (7/2) in das Magazin einsetzen.
3. Arretierstift (8/3) drücken und Schieber nach vorne zum Klammerstreifen führen.

6.2 BEDIENUNG DES KLAMMERGERÄTES

Stellen Sie keinen höheren Luftdruck ein als für das richtige Eintreiben der Klammern notwendig ist. Mit 5 bar beginnen, danach den Luftdruck um jeweils 0,5 bar erhöhen, bis der richtige Arbeitsdruck gefunden ist. Den maximal zulässigen Luftdruck von 8,0 bar niemals überschreiten. Niedriger Luftdruck führt zu niedrigen Wartungskosten!



Stellen Sie sich vor dem Gebrauch des Gerätes immer in eine stabile aufgerichtete Position. Darauf achten, dass das Gerät niemals zu dicht an einer Kante oder schräg aufgesetzt wird. Dadurch wird ein Abprallen von Klammern vermieden.

- Das Gerät immer fest auf das Packstück aufsetzen. Niemals Klammern in sehr harte oder spröde Materialien eintreiben.



Warnung:
Vor dem Auslösen, sicherstellen dass sich keine Hand oder andere Körperteile unter dem Gerät befinden.

- Abzug betätigen, wie in Kapitel 4.2 beschrieben.
- Bewegen Sie das Klammengerät seitlich, bis die notwendigen Klammern angebracht sind, danach Abzug loslassen.

7

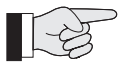
WARTUNG UND INSTANDSETZUNG



Für alle Wartungs- und Instandsetzungsarbeiten, Klammergerät von der Druckluftzufuhr trennen.

7.1 REINIGUNG

Dieses Klammergerät erfordert keine besondere Wartung. Regelmässig mit einem nicht-aggressiven (nicht korrosiven) Reinigungsmittel das Gerät reinigen. Für die Reinigung sind keine Teile zu entfernen!



Prüfen Sie täglich das ordnungsgemässe Funktionieren aller Sicherheitseinrichtungen. Besonders zu überprüfen sind:

- das der Abzug sich reibungslos bewegt und die Vorderplatte sowie der Magazineckel sich nicht von selbst öffnen.
- dass alle Schrauben und Muttern korrekt angezogen sind.
- dass das Gerät wie in Kapitel 5.2 beschrieben, regelmässig geschmiert wird.

7.2 STECKENGEBLIEBENE KLAMMERN ENTFERNEN

Steckengebliebene Klammern folgendermassen entfernen:

- die Vorderplatte öffnen indem man auf dem oberen Teil der Sperre drückt.
- eventuelle Klammerreste entfernen und die Vorderplatte schliessen bis die Sperre einrastet.



Fig. 9



Fig. 10

7.3 ANTRIEBSSCHIENE ERSETZEN

- Vier Schrauben (Fig. 11/1) lösen und Abdeckung (11/2) entfernen.
- Vier Schrauben (11/3) lösen und obere Kappe (11/4) abheben.
- Kolben (11/6) aus Zylinder (11/5) entfernen.
- Kolben kpl. (11/6) ersetzen.
- O-Ring mit Fett MS4 (Best.-Nr. 184943) einfetten und auf den Kolben montieren.
- Kolben kpl. (8/3) montieren.
- Obere Kappe (8/4) und Abdeckung (8/2) wieder montieren.

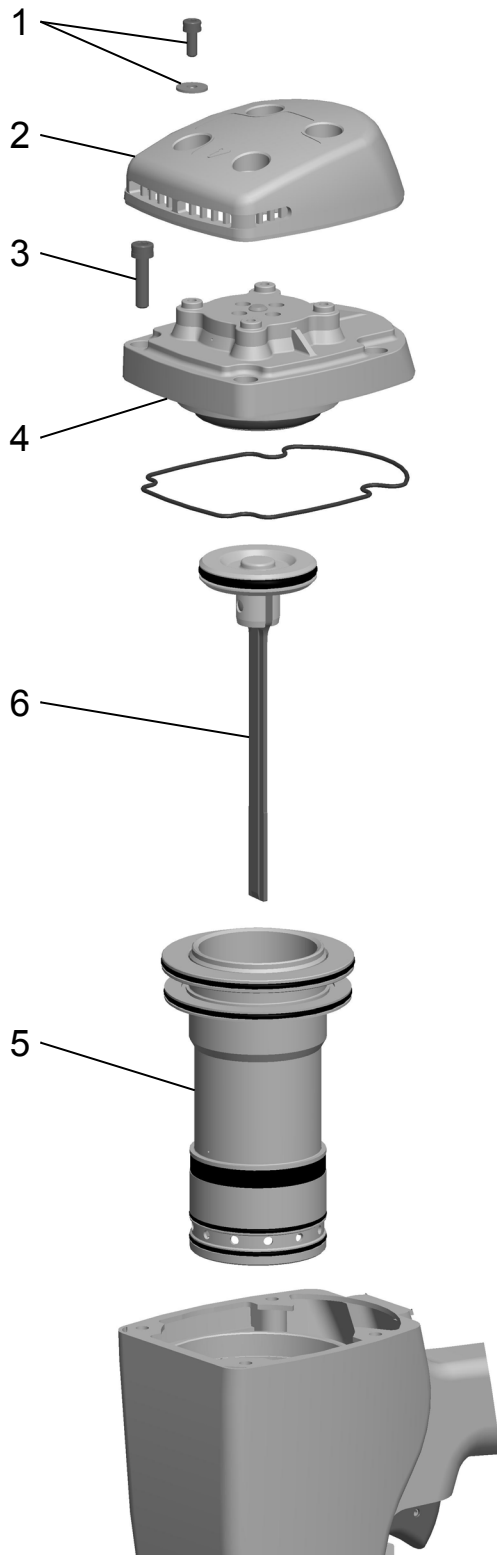


Fig. 11

8

STÖRUNGSBEHEBUNG



Für Störungsbehebung zuerst das Klammergerät von der Druckluftzufuhr trennen.

STÖRUNG	BEHEBUNG
<p>Beim Betätigen des Abzuges werden keine Klammern ausgestossen</p>	<ul style="list-style-type: none"> – Kontrollieren ob Original-Klammern verwendet werden. – Immer Josef Kihlberg Originalklammern verwenden. – Kontrollieren ob die Magazinfeder in Ordnung ist. Nötigenfalls ersetzen. – Kontrollieren ob der Schieberkolben in Ordnung ist. Nötigenfalls ersetzen. – Schmutz in der Klammerbahn beseitigen. – Luftdruck zu tief. Luftdruck einstellen (siehe Kapitel 6.2).
<p>Ungenügende Eintreibkraft. Die Klammern dringen nicht genügend tief ein</p>	<ul style="list-style-type: none"> – Luftdruck einstellen (siehe Kapitel 6.2). – Wurde das Gerät regelmässig geschmiert? Siehe auch Kapitel 5.2. – Längere Antriebsschiene einbauen.
<p>Geräuschpegel ist zu hoch</p>	<ul style="list-style-type: none"> – Luftdruck einstellen (siehe Kapitel 6.2). – Überprüfen ob das Packgut fest gehalten wird. Vibration kann hohen Geräuschpegel verursachen.
<p>Steckengebliebene Klammer entfernen</p>	<ul style="list-style-type: none"> – Siehe Kapitel 7.2.

FRANCAIS

TABLE DES MATIÈRES

	Seite
1 Données techniques	32
2 Instructions générales	33
2.1 Remarque relative à la protection de l'environnement	33
3 Instructions de sécurité	34
4 Description	35
4.1 Modules principaux	35
4.2 Fonctionnement	35
5 Mise en service	36
5.1 Mise en service	36
5.2 Raccordement pneumatique	36
6 Mode d'emploi	37
6.1 Chargement du magasin avec agrafes	37
6.2 Mode d'emploi pour l'appareil	37
7 Instruction de service	38
7.1 Nettoyage	38
7.2 Enlèvement d'une agrafe bloquée	38
7.3 Remplacer le rail d'entraînement	39
8 Dépannage	40
9 Jeu de pièces détachées	41
10 Pièces de rechange recommandées	42
Vue éclatée	44

SE JOSEF KIHMBERG AB

Industrigatan 37B

SE- 544 50 Hjo

Telephone: +46 503 328 00
 Fax: +46 503 328 01
 E-mail: reception@kihlberg.se
 Internet: www.kihlberg.com

1

DONNÉES TECHNIQUES

Poids	2,4 kg
Encombrement	Longueur 335 mm Largeur 82 mm Hauteur 282 mm
Capacité du chargeur	138 agrafes
Largeur de branche des agrafes	25–51 mm
Protrusion	21 mm
Pression d'utilisation recommandée de l'air comprimé	5,0–7,0 bar
Pression d'air (max)	8 bar
Consommation d'air comprimé à 6 bar	1,2 litres
Valeurs selon:	EN 12549
Niveaux de pression acoustique, évaluation type A à la place de travail	99 dB
Niveau énergétique, évaluation de type A	104 dB
Intensité de vibration:	La valeur de vibration est située au-dessous de la limite donnée dans la déclaration de conformité EN 792-13, mesurée selon ISO 8662-11

AGRAFES

Agrafes JK783-25 (1")	Art.No 400433
Agrafes JK783-29 (1 1/8")	Art.No 400434
Agrafes JK783-32 (1 1/4")	Art.No 400435
Agrafes JK783-35 (1 3/8")	Art.No 400436
Agrafes JK783-38 (1 1/2")	Art.No 400437
Agrafes JK783-44 (1 3/4")	Art.No 400438
Agrafes JK783-51 (2")	Art.No 400439

DÉCLARATION DE CONFORMITÉ



Nous déclarons sous notre propre responsabilité que l'appareil JK45-783 A ci-dessus, au sujet duquel se réfère cette déclaration, est conforme avec les prescriptions en vigueur de la directive du conseil du 17 mai 2006 (2006/42/CE) "Directive pour machines".

Normes considérées:
 ISO 12100:2010; EN 792-13+A1:2008

SE-544 50 HJO, 06.05.2020

Plant Manager:

Thor-Björn Elmers

Le responsable pour la publication de la documentation technique: Josef Kihlberg AB, Industrigatan 37B, SE-544 50 HJO

2

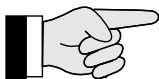
INSTRUCTIONS GÉNÉRALES

**PRUDENCE!**

Utilisé si risque de mort ou d'atteinte à la santé.

**ATTENTION!**

Utilisé si risque de casse matérielle.

**REMARQUE!**

Utilisé pour les remarques générales et pour les remarques qui, si on ne les respecte pas, entraînent des perturbations de fonctionnement.

Ces instructions de service doivent faciliter la connaissance de l'appareil et les possibilités d'utilisation selon les règles. Les instructions de service contiennent d'importants renseignements, à savoir comment l'appareil doit fonctionner en toute sécurité, selon les critères professionnels et d'une manière économique. Les respecter aide à éviter les dangers, à diminuer les réparations et les temps d'arrêt et à augmenter la fiabilité de l'appareil et sa durée de vie.

Les instructions de service doivent constamment être à disposition sur le lieu d'utilisation de l'appareil. Elles doivent être lues et appliquées par toutes les personnes qui sont chargées de travaux sur l'appareil. Ces travaux comprennent en particulier le service, l'alimentation des consommables, l'élimination des pannes et l'entretien.

En plus des instructions de service et des règlements pour la protection contre les accidents valables dans le pays et à l'endroit d'utilisation, il faut également appliquer les règles de sécurité techniques pour un travail professionnel et en sécurité.

2.1 REMARQUE RELATIVE À LA PROTECTION DE L'ENVIRONNEMENT

Cet appareil est fabriqué sans aucun matériau nuisible pour la santé. L'élimination de cet appareil doit être effectuée en respectant les lois nationales.

3

INSTRUCTIONS DE SÉCURITÉ



Renseignez-vous!
Avant l'utilisation de l'appareil, consultez soigneusement le mode d'emploi.



Protégez-vous!
Au cours du travail, porter des protections acoustiques et de lunettes de protection.



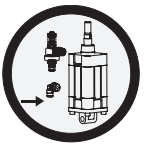
Prudence: danger d'écrasement!
Ne pas laisser les doigts sous l'appareil.



Attention: danger de trébucher!
Déplacer le tuyau d'air comprimé de manière à ce qu'il ne présente aucun danger de trébucher.



La pression d'air comprimé ne doit pas être supérieure!
La pression d'air comprimé recommandée ne doit pas dépasser.



Employez toujours un raccord d'air!
Employez toujours un accouplement de sûreté comme raccord d'air.



Bouteilles gaz ou d'air comprimé interdites!
Interdiction de branchement de l'appareil à une bouteille de gaz ou d'air comprimé.



Ne jamais laisser un appareil chargé sans surveillance!
Séparez l'appareil de l'amenée d'air comprimé lorsque ce dernier n'est pas utilisé.



N'utilisez que des agrafes d'origine Josef Kihlberg!



N'utilisez que des pièces de rechange d'origine Josef Kihlberg!
En cas contraire Josef Kihlberg peut refuser les prestations de garantie.



Attention:
Des agrafeuses marquées d'un triangle inversé ne sont à utiliser qu'avec un équipement de sécurité.



Attention:
Des agrafeuses marquées de ce pictogramme ne sont pas à utiliser sur une échelle ou échafaudage.

Utilisation conforme

Cette agrafeuse est destinée à l'agrafage de le bois et cadre en bois.

Cette agrafeuse a été développée pour un maniement sûr au cours du processus d'agrafage.

Utilisation abusive

Ne tirez jamais des agrafes dans l'air et n'utilisez pas l'appareil pour des matières qui ne sont pas mentionnées ci-dessus.

Travaux de maintenance

Suivant les conditions de travail et les contraintes, les travaux de maintenance périodiques suivants sont à effectuer:

- contrôle quotidien de la pression d'air comprimé (5–6 bar)
 - contrôle régulier de l'unité de maintenance (niveau d'huile, collecteur d'eau, filtres)
 - nettoyer l'appareil régulièrement
 - vérifier régulièrement l'état de l'appareil à propos d'éventuelles déficiences ou de pièces usées.
- Ne travaillez jamais avec un appareil présentant des pièces défectueuses ou usées (chapitre 7.1 à 7.3).

4

DESCRIPTION



Fig. 1

4.1 MODULES PRINCIPAUX

- 1 Arc de sécurité
- 2 Plaque frontale
- 3 Poussoir
- 4 Gâchette
- 5 Raccordement d'air comprimé



Fig. 2

4.2 FONCTIONNEMENT

L'agrafeuse JK45-783 est équipée d'un tir coup par coup avec étrier de sécurité.

1. Placez l'agrafeuse contre l'emballage et appuyez sur la détente (Fig. 2/1). Répétez l'action pour la frappe suivante.
2. L'agrafeuse JK45 est équipée d'un étrier de sécurité qui permet un agrafage aux endroits nécessitant pas de positionnement précis.
3. Pour une frappe en continu gardez la détente appuyée et pressez l'agrafeuse contre l'emballage.



Avertissement:
Avant le déclenchement, il faut s'assurer qu'aucune main ou une autre partie du corps ne se trouve sous l'appareil.

5

MISE EN SERVICE

5.1 MISE EN SERVICE

L'agrafeuse est livrée sans raccord d'air comprimé installé. Installer le raccord de la manière suivante:

1. Sortir l'agrafeuse de l'emballage. Vérifier le raccord d'air comprimé pour voir s'il correspond avec le système d'air comprimé. Sécuriser le filetage du raccord (Fig. 3/1) avec un composant pour joints.
2. Monter le raccord pneumatique. Couple de montage 7,5 Nm.




Déplacer le tuyau d'air comprimé de manière à ce qu'il ne présente aucun danger de trébucher.



Fig. 3

5.2 RACCORDEMENT PNEUMATIQUE

 Par conséquent, la condition impérative pour un fonctionnement fiable de l'appareil est une alimentation sans défaillances en air comprimé traité. Cette condition n'est remplie que par l'utilisation d'une unité de traitement composée d'un déshumidificateur, d'une soupape de réduction de pression, d'un manomètre et d'un dispositif de créat on de brouillard d'huile.



Le trou du tuyau doit être au minimum de 10 mm. Il faut veiller à ce que le tuyau ne fasse pas de boucles dans lesquelles de l'huile pourrait stagner.

Ne jamais dépasser la pression maximale autorisée de 8,0 bar. Une pression d'air plus faible a pour conséquence des frais de maintenance plus avantageux!

L'agrafeuse nécessite un raccord qui se purge automatiquement lorsque l'appareil est séparé du raccord pneumatique.

L'agrafeuse nécessite quelques gouttes d'huile de lubrification quotidiennement ou une fois 10 gouttes hebdomadairement. En cas d'utilisation intensive, un brumisate ur à huile est recommandé. Adressez-vous à votre fournisseur attiré.

733007 Huile de lubrification 0,2 dl (Fig. 4/1)

Les parties coulissantes sont prévues d'usine avec de la graisse "Dow Corning grease MS 4 Silicon Compound". Nous recommandons l'utilisation de cette graisse également pour les composants qui sont nouvellement remplacés.

184943 Grease MS 4 Silicon Compound (Fig. 4/2)



733007



184943

Fig. 4

6

OPERATING INSTRUCTIONS



Fig. 5

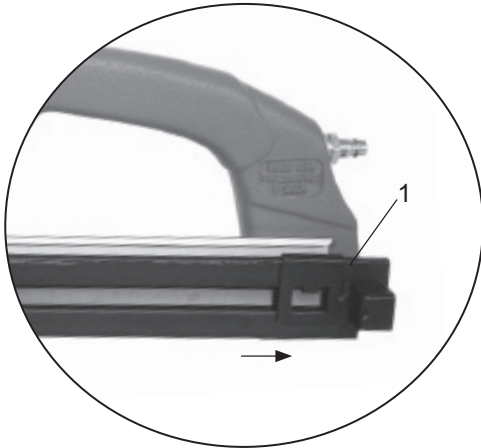


Fig. 6

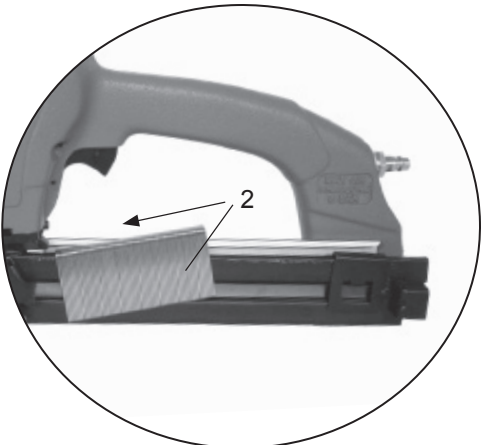


Fig. 7

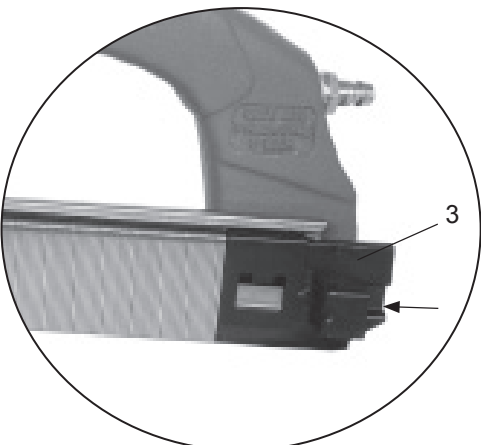


Fig. 8

6.1 CHARGEMENT DU MAGASIN AVEC AGRAFES



Avant le raccordement de l'agrafeuse, il faut s'assurer que cette dernière n'est pas dirigée contre vous ou quelqu'un d'autre.

- Avant de charger des agrafes, raccorder l'appareil à la conduite d'air comprimé. La pression maximale admissible de 8,0 bar ne doit jamais être franchie.
- **Toujours utiliser des agrafes d'origine Josef Kihlberg JK783 avec des dimensions de 25–51 mm.** Le type d'agrafe pour ce modèle est indiqué en haut du chargeur. Il faut s'assurer que vous utilisez la dimension d'arête adéquate pour votre application.

1. Positionnez le poussoir au bout (Fig. 6/1).
2. Insérez par le haut deux barres d'agrafe dans le chargeur (7/2).
3. Appuyez sur le doigt d'indexage et avancez le poussoir jusqu'à la barre d'agrafe (8/3).

6.2 MODE D'EMPLOI POUR L'APPAREIL

N'ajustez pas de pression pneumatique plus élevée que celle nécessaire pour chasser correctement les agrafes. Commencer avec 5 bar, puis augmenter la pression pneumatique par pas de 0,5 bar jusqu'à ce que la pression de travail soit trouvée. Ne jamais dépasser la pression pneumatique autorisée de 8,0 bar. Une pression basse entraîne des frais de maintenance plus avantageux.



Avant l'utilisation de l'appareil, placez-vous toujours suivant une position redressée et stable.

Faire attention que l'appareil ne soit jamais placé trop fortement sur un bord ou en biais. Ceci permet d'éviter un ricochet des agrafes.

- Toujours placer l'appareil fermement sur le colis. Ne jamais chasser des agrafes dans des matières très dures ou cassantes.



Avertissement:
Avant le déclenchement, s'assurer qu'aucune main ou une autre partie du corps ne se trouve sous l'appareil.

- Actionner la gâchette, comme décrit dans le chapitre 4.2.
- Déplacez l'agrafeuse latéralement jusqu'à ce que les agrafes nécessaires aient été placées, puis relâcher la gâchette.

7

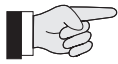
INSTRUCTION DE SERVICE



En tous cas d'entretien l'outil est d'abord à débrancher de l'air comprimé.

7.1 NETTOYAGE

Cette agrafeuse pour fonds et côtés de cartons ne nécessite pas de maintenance particulière. Nettoyer la machine régulièrement avec un détergent non agressif (non corrosif). Les petites pièces doivent être retirées pour le nettoyage!



Vérifier quotidiennement le fonctionnement correct de tous les dispositifs de sécurité. Il faut tout particulièrement vérifier:

- que la gâchette se déplace sans frottement et que la plaque frontale de même que le couvercle du chargeur ne s'ouvre pas de manière intempestive.
- que toutes les vis et les écrous sont serrés correctement.
- que l'appareil tel que décrit dans le chapitre 5.2 est lubrifié régulièrement.

7.2 ENLÈVEMENT D'UNE AGRAFE BLOQUÉE

Éliminer les agrafes coincées de la manière suivante:

- ouvrez la porte en pressant la part supérieure du cliquet.
- enlever les restes de l'agrafe et poussez la porte en arrière jusqu'à ce que le cliquet se ferme.



Fig. 9

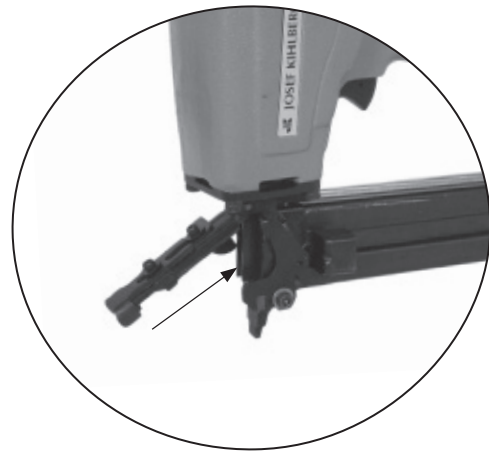
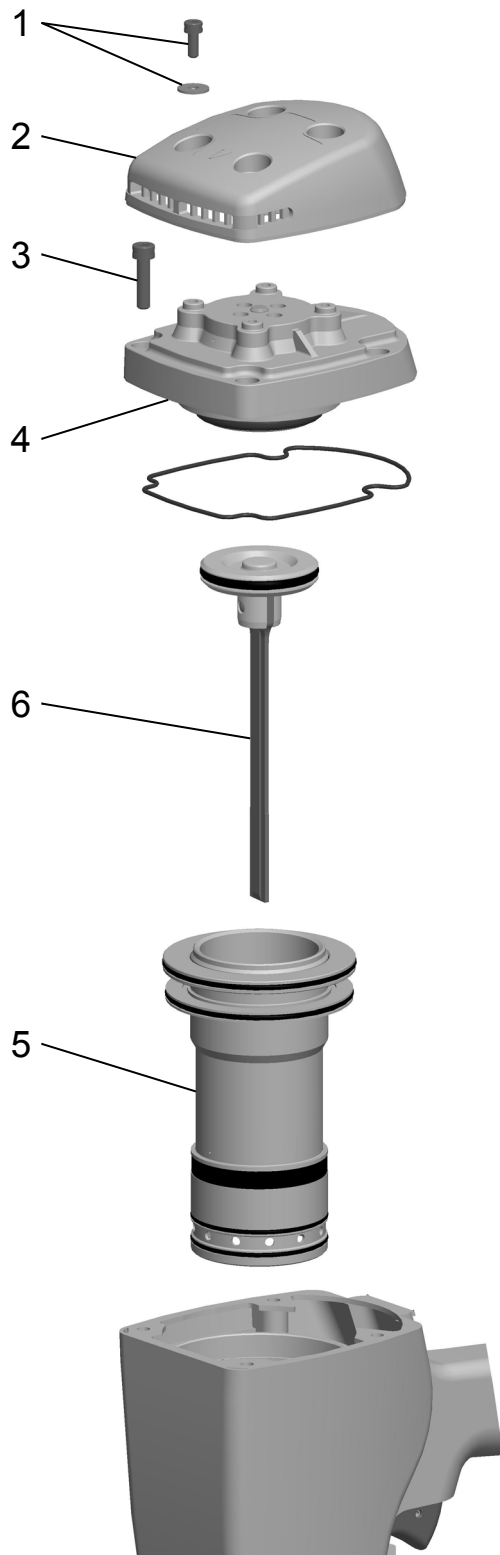


Fig. 10

7.3 REMPLACER LE RAIL D'ENTRAÎNEMENT



- Dévisser les quatre vis (Fig. 11/1) retirer le recouvrement (11/2).
- Dévisser les quatre vis (11/3) et soulever le capuchon supérieur (11/4).
- Extraire le piston (11/6) du cylindre (11/5).
- Remplacer complètement le piston (11/3).
- Lubrifier le joint torique avec de la graisse MS4 (Réf. 184943) et le monter sur le piston.
- Remplacer complètement le piston (11/3).
- Remonter le capuchon supérieur (11/4) et le recouvrement (11/2).

Fig. 11

8

DÉPANNAGE

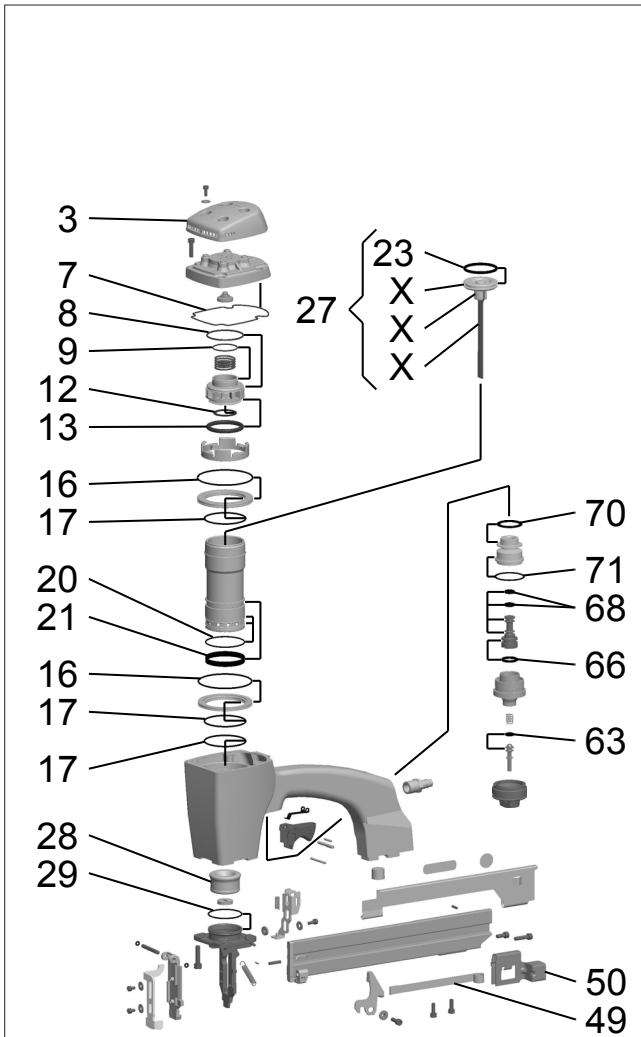


En tous cas dépannage l'outil est d'abord à débrancher de l'air comprimé.

PANNE	INTERVENTION
<p>Les agrafes ne sont pas éjectées lors de l'activation de la gâchette</p>	<ul style="list-style-type: none"> – Contrôler sur des agrafes originales sont employées. – Toujours utiliser des agrafes d'origine Josef Kihlberg – Contrôler si le ressort du chargeur est en ordre. Remplacer le cas échéant. – Contrôler si le piston de la glissière est en ordre. Remplacer le cas échéant. – Eliminer la poussière du guide des agrafes. – Pression pneumatique trop faible. Régler la pression de l'air comprimé (voir chapitre 6.2).
<p>Force d'enfoncement insuffisante. Les agrafes ne pénètrent pas suffisamment profondément</p>	<ul style="list-style-type: none"> – Ajuster la pression pneumatique (voir chapitre 6.2). – L'appareil a-t-il été lubrifié régulièrement? Voir également chapitre 5.2. – Monter un rail d'entraînement plus long.
<p>L'outil fait trop de bruit</p>	<ul style="list-style-type: none"> – Ajuster la pression pneumatique (voir chapitre 6.2). – Vérifier si le colis est bien maintenu. La vibration peut provoquer un niveau de bruit important.
<p>Enlèvement d'une agrafe bloquée</p>	<ul style="list-style-type: none"> – voir chapitre 7.2.

9

SPARE PARTS KIT / RESERVDELAR SOM DELAR / ERSATZTEIL-SET / JEU DE PIÈCES



O-ring Kit 143066

Pos.	Part No. ArtikeInr.	Part Name	Benämning	Antal Qty.
7	148054	Seal	Tätning	1
8	972080	O-ring	O-ring	2
9	972007	O-ring	O-ring	1
12	148053	Seal	Tätning	1
13	972130	O-ring	O-ring	1
16	972136	O-ring	O-ring	2
17	972116	O-ring	O-ring	3
20	972148	O-ring	O-ring	2
21	148056	Non-return seal	Tätning backventil	1
23	972145	O-ring	O-ring	1
29	972144	O-ring	O-ring	1
63	972163	O-ring	O-ring	1
66	972020	Tätning	Seal for back valve	1
68	972070	O-ring	O-ring	2
70	972030	O-ring	O-ring	1
71	972040	O-ring	O-ring	1
	184943	O-ring grease	JK silicon compound	1

Repair Kit 143142

Pos.	Part No. ArtikeInr.	Part Name	Benämning	Antal Qty.
3	170154	Protecting cover	Täckkåpa	1
7	148054	Seal	Tätning	1
8	972080	O-ring	O-ring	2
9	972007	O-ring	O-ring	1
12	148053	Seal	Tätning	1
13	972130	O-ring	O-ring	1
16	972136	O-ring	O-ring	2
17	972116	O-ring	O-ring	3
20	972148	O-ring	O-ring	2
21	148056	Non-return seal	Tätning backventil	1
23	972145	O-ring	O-ring	1
27	134320	Piston cpl. 131 mm	Kolv kpl. 131 mm	1
28	149104	Bumper	Dämpare	1
29	972144	O-ring	O-ring	1
49	174057	Feed spring	Frammatarfjäder	1
50	161282	Pusher	Frammatåre	1
63	972163	O-ring	O-ring	1
66	972020	Tätning	Seal for back valve	1
68	972070	O-ring	O-ring	2
70	972030	O-ring	O-ring	1
71	972040	O-ring	O-ring	1
	184943	O-ring grease	JK silicon compound	1

Repair Kit 143143

Pos.	Part No. ArtikeInr.	Part Name	Benämning	Antal Qty.
3	170154	Protecting cover	Täckkåpa	1
7	148054	Seal	Tätning	1
8	972080	O-ring	O-ring	2
9	972007	O-ring	O-ring	1
12	148053	Seal	Tätning	1
13	972130	O-ring	O-ring	1
16	972136	O-ring	O-ring	2
17	972116	O-ring	O-ring	3
20	972148	O-ring	O-ring	2
21	148056	Non-return seal	Tätning backventil	1
23	972145	O-ring	O-ring	1
27	134319	Piston cpl. 133 mm	Kolv kpl. 133 mm	1
28	149104	Bumper	Dämpare	1
29	972144	O-ring	O-ring	1
49	174057	Feed spring	Frammatarfjäder	1
50	161282	Pusher	Frammatåre	1
63	972163	O-ring	O-ring	1
66	972020	Tätning	Seal for back valve	1
68	972070	O-ring	O-ring	2
70	972030	O-ring	O-ring	1
71	972040	O-ring	O-ring	1
	184943	O-ring grease	JK silicon compound	1

10

		Parts list JK45-783	JK45-783	JK45-783	
		When ordering please indicate part number	Vid beställning var vänlig ange artikelnummerna	Bei Bestellungen immer Artikel-Nr. angeben	
Pos.	Part No. Artikelnr. Artikel-Nr.	Part Name	Benämning	Benennung	Quantity Antal Stückzahl
1	946511	Screw	Skruv	Zylinderschraube	5
2	947054	Support washer	Stöbricka	Unterlagsscheibe	7
3	170154	Protecting caover	Täckkäpa	Schutzhaube	1
4	946587	Screw	Skruv	Zylinderschraube	5
5	179098	Top cap	Lock	Deckel	1
6	149103	Turbulence ring	Luftfälla	Turbulenzring	1
7	148054	Seal	Tätning	Dichtung	1
8	972080	O-ring	O-ring	O-ring	1
9	972007	O-ring	O-ring	O-ring	1
10	173156	Spring	Fjäder	Feder	1
11	143064	Safety valve compl.	Manöverhylsa kompl.	Sicherheitventil kompl.	1
12	148053	Seal	Tätning	Dichtung	1
13	972130	O-ring	O-ring	O-ring	1
14	132316	Top cap compl.	Lock kompl.	Deckel kompl.	1
15	150381	Holder ring	Låshylsa	Haltering	1
16	972136	O-ring	O-ring	O-ring	2
17	972116	O-ring	O-ring	O-ring	3
18	150369	Intermediate ring	Mellanring	Zwischenring	1
19	190180	Cylinder	Cylinderfoder	Zylinder	1
20	972148	O-ring	O-ring	O-ring	2
21	148056	Non-return seal	Tätningring backventil	Rückschlagsdichtung	1
22	150380	Cylinder flange	Fläns cylinderfoder	Zylinderflansch	1
23	972145	O-ring	O-ring	O-ring	2
27	134319	Piston compl. (133 mm)	Kolv kompl. (133 mm)	Kolben kompl. (133 mm)	1
27	134320	Piston compl. (131 mm)	Kolv kompl. (131 mm)	Kolben kompl. (131 mm)	1
28	149104	Bumper	Dämpare	Puffer	1
29	972144	O-ring	O-ring	O-ring	1
30	148057	Slotted washer	Bottenbricka	Blende	1
31	946699	Screw	Skruv	Zylinderschraube	4
32	946680	Screw	Skruv	Zylinderschraube	2
33	160148	Safety yoke, lowe	Nederdel säkerhetsbygel	Sicherheitsbügel-Unterteil	1
34	166114	Door	Dörr	Vorderplatte	2
35	162754	Bottom cap	Botten	Boden	1
36	945043	Pin	Pinne	Stift	2
37	145159	Shaft	Axel	Achse	1
38	972173	O-ring	O-ring	O-ring	2
39	143065	Pin	Pinne	Stift	1
40	132738	Staple bar compl.	Klammerbana kompl.	Klammerschiene kompl.	1
41	173160	Spring	Fjäder	Feder	1
42	160147	Latch	Spärr	Klinke	1
43	150376	Spacer	Distans	Distanzring	1
44	946513	Screw	Skruv	Zylinderschraube	3
45	946654	Screw	Skruv	Zylinderschraube	1
46	161283	Guide rail	Styrskena	Führungsschiene	1
47	150377	Bushing	Bussning	Büchse	1
48	134281	Safety upper compl.	Säkerhetsbygel övre kompl.	Sicherheitsbügel-Oberteil	1
49	174057	Feed spring	Frammatarfjäder	Magazinfeder	1
50	161282	Pusher	Frammatare	Schieber	1
51	945087	Pin	Pinne	Stift	1
52	173164	Spring	Fjäder	Druckfeder	1
53	945088	Pin	Pinne	Stift	2
54	036587	Pin	Pinne	Stift	1
55	165110	Trigger	Avtryckare	Abzug	1
56	165109	Trigger, inner	Avtryckare, inre	Abzug, innerer	1
57	945093	Pin	Pinne	Stift	1

* Recommended wear parts

* Rekommenderade slitdelar

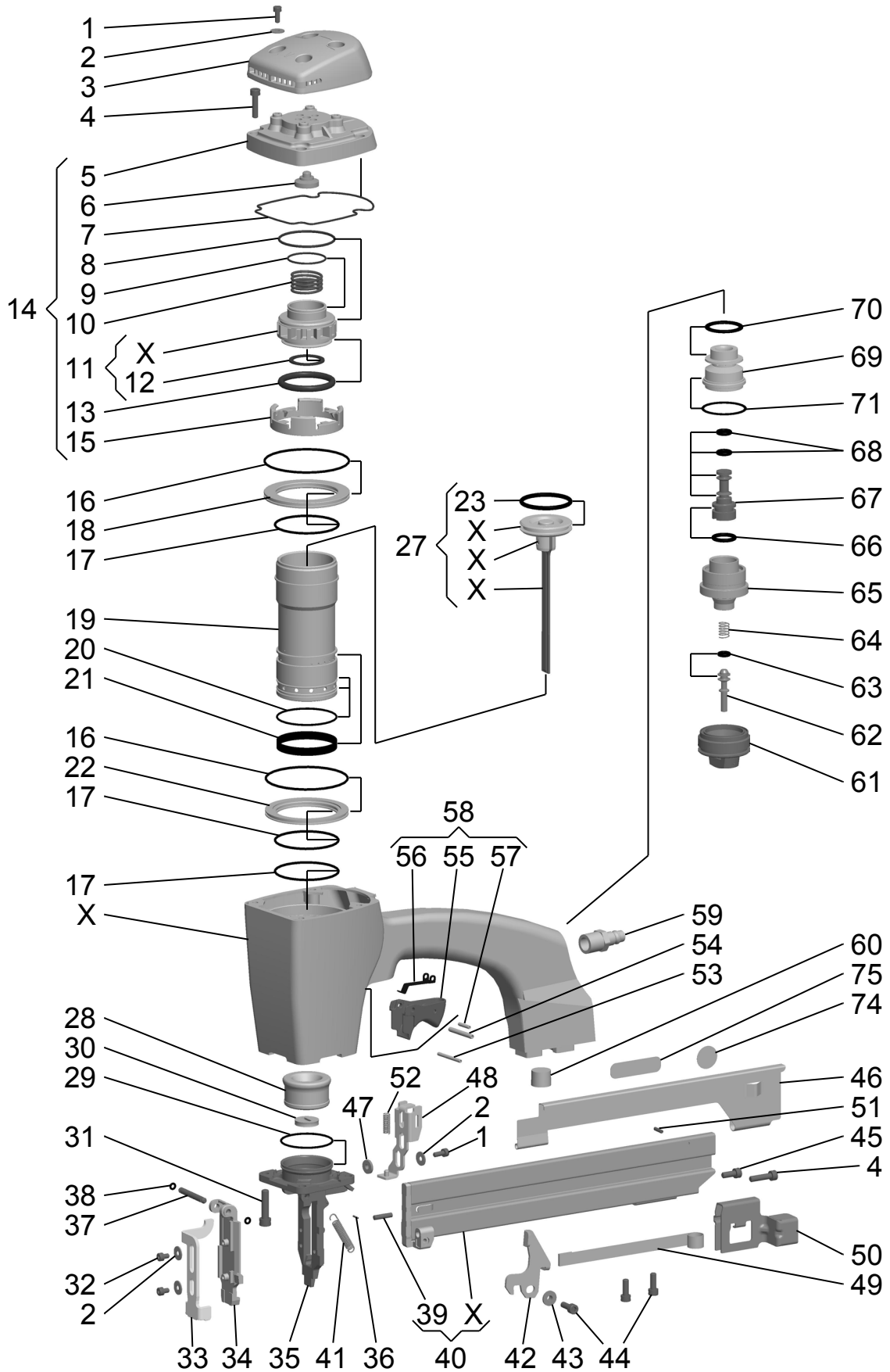
* Empfohlene Verschleissteile

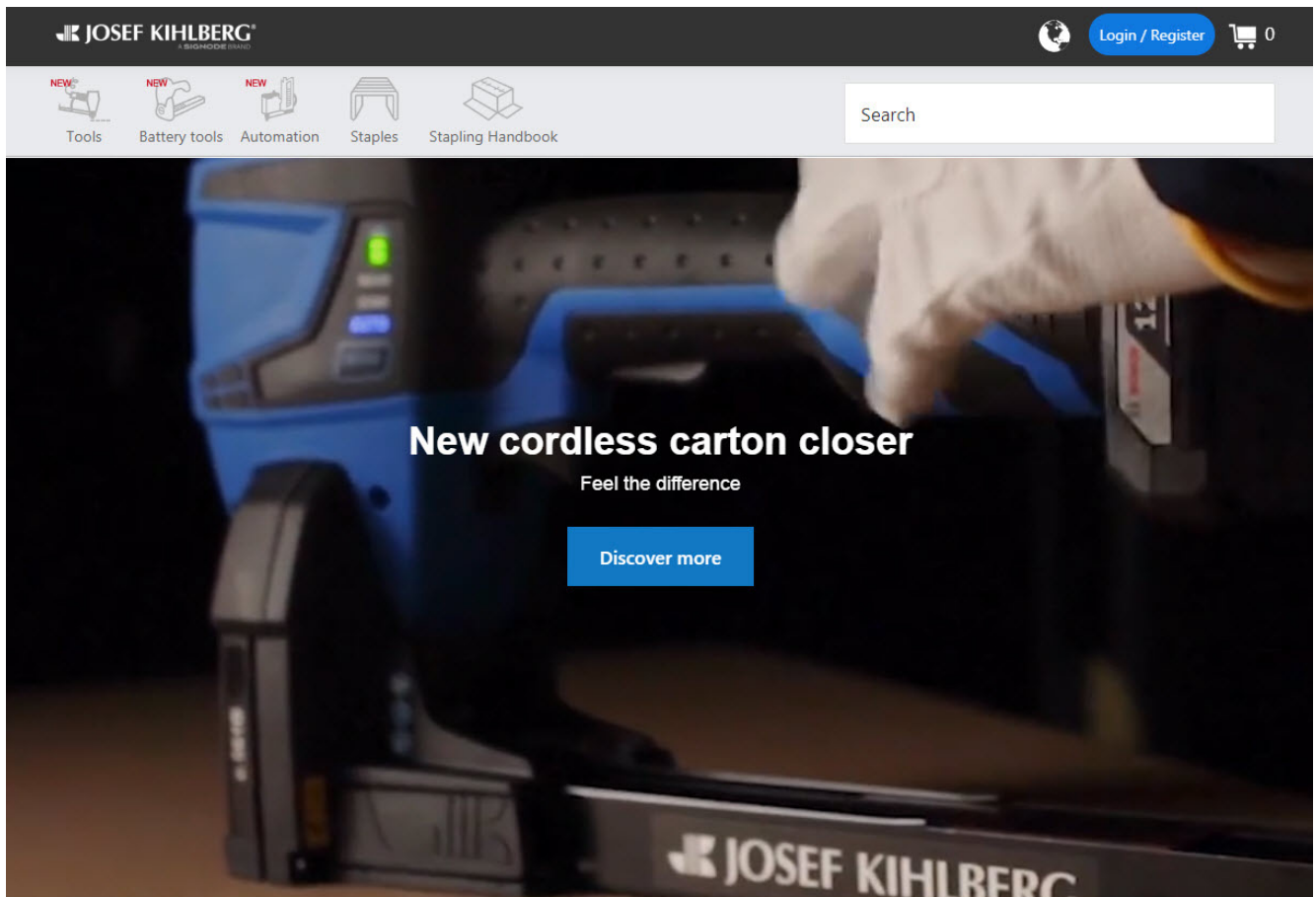
Pos.	Part No. Artikelnr. Artikel-Nr.	Part Name	Benämning	Benennung	Quantity Antal Stückzahl
58	133167	Trigger compl.	Avtryckare kompl.	Abzug kompl.	1
58	133171	Trigger compl. single fire	Avtryckare kpl. enkelskott		
59	987026	Nipple	Nippel	Stecknippel	1
60	949016	Plugg 3/8"	Plugg 3/8"	Stopfen 3/8"	1
61	146102	Nut	Mutter	Mutter	1
62	191183	Valve stem	Ventilspindel	Schieberspindel	1
63	972163	O-ring	O-ring	O-ring	1
64	173169	Spring	Fjäder	Druckfeder	1
65	191184	Valve cage, lower	Ventilhylsa, nedre	Ventilhülse, untere	1
66	972020	O-ring	O-ring	O-ring	1
67	191168	Servo-valve stem	Servospindel	Servoschieberspindel	1
68	972070	O-ring	O-ring	O-ring	2
69	191081	Valve cage, upper	Ventilhylsa, övre	Ventilhülse, obere	1
69	191193	Slow down valve	Långsam ventil		
70	972030	O-ring	O-ring	O-ring	1
71	972040	O-ring	O-ring	O-ring	1
74	034370	Lable	Etikett		1
74	110361	Lable	Etikett		1

* Recommended wear parts

* Rekommenderade slitdelar

* Empfohlene Verschleissteile





Manufacturer / Customer service

Josef Kihlberg AB
Industrigatan 37B
544 50 Hjo, SWEDEN
signode.com

© Josef Kihlberg AB 2021